


2025

TARIFA
ADAVENT
VENTILACION



1.1



¡Descubre nuestra
tarifa INTERACTIVA!

La tarifa Adavent es interactiva.

Para agilizar tu búsqueda utiliza el **índice** y **pincha en el producto** o en la **familia** que más te interese. De esta forma se ubicará inmediatamente en la página en la que se haya clicado.

Además de ello, si deseas acceder a la **web** de Adavent, es suficiente pinchar en el **pie de cualquier página "adavent.es"** y automáticamente se abrirá dicha web en el buscador de tu dispositivo.

1.
**CONDUCTOS
VENTILACIÓN**

Conducto Circular	8
Conducto Circular Aislado	24
Tubo Flexible.....	26
Tapa Inspección	28
Conducto Rectangular	29

2.
DIFUSIÓN

Bocas extracción/impulsión.....	32
Rejillas.....	33
Toberas	34
Difusores rotacionales.....	35

3.
AMORTIGUACIÓN

Muelle	38
Bases	40
Caucho.....	41

4.
**ACCESORIOS
MONTAJE**

Perfil STRUT.....	44
Tornillería.....	47
Suspensión.....	49
Sellantes	50

5.
EXTRACCIÓN

Cajas de Ventilación a reacción	54
Ventiladores	58
Caja Ventilación Motor Incorporado ..	59
Caja Ventilación S.O. Horizontal	60
Caja Ventilación S.O Vertical	61
Caja Ventilación Motor Transmisión ...	62
Caja Ventilación M. T. 400°/2h	63
Accesorios Electrónicos	64

6.
CHIMENEA
MODULAR

EI30	68
Pared Simple	69

7.
CAMPANAS

Campanas Extracción	72
---------------------------	----



CONDUCTOS DE VENTILACIÓN

- 1.1. Conducto Circular
- 1.2. Conducto Circular Aislado
- 1.3. Tubo Flexible
- 1.4. Tapa Inspección
- 1.5. Conducto Rectangular

MTS TUBO HELICOIDAL



DIÁMETRO	ESPESOR				
	0,5	0,6	0,7	0,8	1
80	6,97 €				
100	6,89 €				
125	8,73 €				
150	10,47 €				
160	11,23 €				
200	13,70 €				
250	16,83 €				
300	20,59 €	24,57 €			
315	23,13 €	25,23 €			
355		29,00 €			
400		33,96 €	38,46 €		
450		37,64 €	43,79 €		
500		41,77 €	48,63 €		
560			53,56 €		
600			57,27 €	70,14 €	
630			62,26 €	71,26 €	
710			68,94 €	86,20 €	97,71 €
800				103,64 €	112,43 €
900					127,21 €
1.000					142,01 €

- Conducto fabricado según norma UNE-EN 1507.
- El tubo estándar se suministra en tramos de 3 metros. Para longitudes diferentes a 3 metros se incrementará el precio un 10%.
- Espesores en negrita en stock o recomendados.



DIÁMETRO	CODO 30°	CODO 45°	CODO 60°	CODO 90°
80	10,10 €	10,10 €	12,10 €	12,10 €
100	10,10 €	10,10 €	12,10 €	12,10 €
125	12,50 €	12,50 €	14,50 €	14,50 €
150	14,20 €	14,20 €	21,20 €	21,20 €
160	17,30 €	17,30 €	23,20 €	23,20 €
200	22,10 €	22,10 €	28,10 €	28,10 €
250	26,60 €	26,60 €	37,60 €	37,60 €
300	34,40 €	34,40 €	50,20 €	50,20 €
315	36,40 €	36,40 €	51,70 €	51,70 €
355	43,10 €	43,10 €	58,40 €	58,40 €
400	47,20 €	47,20 €	70,60 €	70,60 €
450	54,00 €	54,00 €	81,20 €	81,20 €
500	64,60 €	64,60 €	100,10 €	100,10 €
560	69,80 €	69,80 €	105,80 €	105,80 €
600	78,60 €	78,60 €	125,60 €	125,60 €
630	83,30 €	83,30 €	130,10 €	130,10 €
710	92,80 €	92,80 €	148,60 €	148,60 €
800	125,90 €	125,90 €	211,40 €	211,40 €
900	161,20 €	161,20 €	280,20 €	280,20 €
1.000	226,70 €	226,70 €	339,10 €	339,10 €



DIÁMETRO	MANGUITO TUBO	MANGUITO PIEZA	MANGUITO ANTIVIBRATORIO	INJERTO PLANO
80	2,50 €	3,00 €	10,20 €	3,38 €
100	2,60 €	3,10 €	10,50 €	3,96 €
125	2,80 €	3,30 €	11,10 €	4,33 €
150	3,20 €	3,90 €	12,90 €	4,62 €
160	3,40 €	4,10 €	13,60 €	4,62 €
200	4,10 €	4,90 €	16,40 €	5,65 €
250	5,50 €	6,60 €	16,50 €	7,34 €
300	6,20 €	7,50 €	18,70 €	8,36 €
315	6,80 €	8,20 €	20,50 €	9,92 €
355	7,10 €	8,50 €	21,30 €	10,05 €
400	8,10 €	9,70 €	24,40 €	11,59 €
450	9,30 €	11,10 €	27,80 €	16,65 €
500	10,30 €	12,40 €	30,90 €	19,89 €
560	11,50 €	13,80 €	34,40 €	25,92 €
600	12,50 €	15,00 €	37,50 €	26,95 €
630	13,90 €	16,70 €	41,80 €	26,95 €
710	16,70 €	20,10 €	50,20 €	29,30 €
800	19,00 €	22,80 €	57,10 €	32,92 €
900	22,80 €	27,30 €	68,30 €	37,73 €
1.000	23,50 €	32,00 €	80,10 €	44,20 €



DIÁMETRO	INJERTO 45°	INJERTO 90°	TAPA TUBO	TAPA PIEZA	TAPA MALLA
80	12,10 €	8,55 €	11,75 €	11,75 €	8,67 €
100	12,43 €	8,81 €	11,79 €	11,79 €	8,92 €
125	15,23 €	11,30 €	12,29 €	12,29 €	9,33 €
150	19,49 €	13,95 €	12,68 €	12,68 €	10,07 €
160	20,57 €	15,33 €	13,23 €	13,23 €	10,27 €
200	25,42 €	18,10 €	14,17 €	14,17 €	12,06 €
250	32,76 €	23,22 €	16,69 €	16,69 €	15,81 €
300	34,87 €	32,38 €	20,42 €	20,42 €	18,55 €
315	48,22 €	33,24 €	21,27 €	21,27 €	20,10 €
355	55,10 €	37,92 €	22,90 €	22,90 €	21,24 €
400	70,36 €	46,58 €	26,02 €	26,02 €	25,18 €
450	88,17 €	57,07 €	29,51 €	30,11 €	35,82 €
500	113,00 €	64,03 €	36,53 €	36,53 €	44,33 €
560	125,59 €	64,40 €	40,87 €	40,87 €	55,87 €
600	146,48 €	88,43 €	53,26 €	53,26 €	72,54 €
630	157,89 €	94,25 €	53,26 €	53,26 €	79,82 €
710	190,18 €	117,68 €	67,87 €	67,87 €	100,23 €
800	243,71 €	149,03 €	81,19 €	81,19 €	113,10 €
900	318,56 €	197,25 €	93,00 €	99,00 €	134,86 €
1.000	397,68 €	246,38 €	95,00 €	101,00 €	161,47 €



DIÁMETRO	REDUCCIONES									
	80	100	125	150	160	200	250	300	315	355
100	11,10									
125	13,18	12,47								
150	14,57	13,51	13,04							
160		14,42	13,91	13,55						
200		18,28	18,16	17,95	17,87					
250		24,15	24,08	24,02	23,69	23,10				
300			30,81	30,32	30,26	30,04	29,00			
315				32,28	31,81	30,97	29,89	29,50		
355				42,90	41,83	36,99	36,67	35,31	35,31	
400				47,36	47,35	46,97	46,97	43,55	43,28	41,96
450				61,93	61,93	61,53	55,48	53,79	53,13	52,73
500						61,98	57,97	56,65	56,54	55,09
560							68,34	66,91	65,34	64,28
600							77,78	75,05	74,50	72,70
630								78,546	77,402	76,375
710										103,77

DIÁMETRO	REDUCCIONES									
	400	450	500	560	600	630	710	800	850	900
450	51,45									
500	52,34	47,36								
560	61,79	57,97	57,58							
600	70,56	69,52	68,34	67,56						
630	75,45	73,77	72,98	71,79	71,06					
710	100,49	99,06	95,87	92,40	88,30	86,79				
800	114,01	111,92	106,91	104,10	100,88	98,31	87,76			
850		125,03	120,95	116,90	113,70	110,62	99,46	94,46		
900		130,94	127,11	123,46	118,33	115,44	106,25	102,58	97,19	
950			139,46	132,51	130,94	129,23	117,29	111,67	105,47	102,74
1.000			154,14	150,86	147,45	145,81	132,51	127,76	122,25	115,84



DIÁMETRO	TE 45°	TE 90°	DERIVACIÓN 45°	CRUZ 90°
80	16,99 €	13,17 €	45,21 €	28,76 €
100	17,53 €	13,58 €	46,62 €	29,85 €
125	21,77 €	17,37 €	47,23 €	36,89 €
150	27,82 €	21,48 €	53,31 €	47,13 €
160	29,40 €	22,68 €	56,49 €	48,90 €
200	36,32 €	27,99 €	63,27 €	63,90 €
250	46,9 €	35,90 €	78,55 €	83,01 €
300	67,31 €	49,88 €	90,19 €	114,00 €
315	68,95 €	51,17 €	92,34 €	114,00 €
355	78,76 €	58,35 €	105,66 €	137,07 €
400	100,58 €	71,75 €	127,34 €	168,26 €
450	126,01 €	87,88 €	141,14 €	202,91 €
500	161,48 €	98,62 €	172,88 €	224,04 €
560	179,56 €	119,11 €	188,91 €	266,16 €
600	209,44 €	136,11 €	211,02 €	309,98 €
630	225,65 €	145,05 €	233,64 €	316,70 €
710	271,67 €	181,20 €	290,85	385,01 €
800	348,18 €	229,35 €	356,79 €	544,20 €
900	455,21 €	303,48 €	398,72 €	730,50 €
1.000	568,79 €	379,19 €	467,25 €	899,00 €



DIÁMETRO	TE 90° INJERTO REDUCIDO									
	80	100	125	150	160	200	250	300	315	355
100	14,35									
125	14,80	15,26								
150	16,16	16,66	19,33							
160	16,52	17,04	19,64	21,17						
200	17,47	18,03	20,90	23,76	25,23					
250	20,55	20,90	24,35	26,99	29,25	35,48				
300	22,19	22,88	26,71	29,93	31,57	38,02	45,08			
315	22,36	23,04	26,71	30,07	31,85	38,30	45,19	50,16		
355	24,93	25,70	30,77	34,30	37,10	43,78	51,30	59,61	63,60	
400	27,13	27,99	32,65	36,46	38,88	45,35	54,00	63,73	65,28	69,08
450	30,02	30,94	35,48	39,42	41,76	48,31	56,71	65,02	67,68	72,37
500	31,51	32,48	38,44	42,10	44,63	51,99	59,61	67,96	72,06	77,71
560	33,99	35,04	42,25	45,19	49,46	57,93	69,23	83,36	90,57	93,55
600	36,05	37,16	43,78	48,16	53,75	60,75	73,47	86,18	93,25	97,47

DIÁMETRO	TE 90° INJERTO REDUCIDO									
	355	400	450	500	560	600	630	710	800	900
450	72,34	86,18								
500	77,71	89,01	97,50							
560	93,55	94,39	109,23	114,42						
600	97,61	98,62	114,42	120,09	130,26					
630	98,97	99,61	114,42	126,39	135,65	141,93				
710	103,56	110,19	124,32	132,82	142,70	156,81	163,88			
800	111,05	126,01	141,26	142,70	152,64	165,45	178,23	206,28		
850	129,96	143,12	170,94	200,76	219,83	227,74	232,61	241,85	255,71	
900	146,94	157,08	182,25	205,72	223,24	233,95	236,99	251,90	277,34	
950	162,61	176,32	196,36	219,27	227,72	239,90	244,70	260,25	286,79	324,21
1.000	175,49	196,36	218,71	229,00	238,62	241,71	247,45	274,09	299,78	327,46



DIÁMETRO	TE 45° INJERTO REDUCIDO									
	80	100	125	150	160	200	250	300	315	355
100	17,11									
125	18,07	19,56								
150	19,33	20,90	25,17							
160	20,19	23,10	26,80	29,22						
200	22,48	25,52	31,65	33,77	34,50					
250	22,69	32,35	37,03	39,00	41,02	42,45				
300	26,57	36,81	39,70	43,51	44,93	48,10	53,49			
315	28,13	38,22	42,45	43,93	45,33	48,89	54,11	65,28		
355	28,34	42,10	43,78	46,48	47,19	51,30	57,93	69,37	72,60	
400	29,75	42,25	44,09	46,48	48,19	55,24	63,43	72,60	76,87	84,64
450			44,37	46,90	51,17	58,06	64,01	76,58	84,48	97,78
500				54,53	56,78	62,58	72,18	82,52	96,91	103,68
560				57,93	58,77	63,31	73,67	95,23	100,58	122,07
600						70,49	78,82	101,84	122,07	137,48

DIÁMETRO	TE 45° INJERTO REDUCIDO									
	355	400	450	500	560	600	630	710	800	900
450	97,77	105,83								
500	103,68	125,17	139,30							
560	122,06	137,48	142,95	154,63						
600	137,48	143,82	153,44	168,70	189,60					
630	140,10	147,64	160,64	178,74	202,33	218,30				
710	149,97	165,58	187,60	214,44	231,98	241,85	252,53			
800	186,76	215,26	228,17	243,26	259,67	269,84	281,09	302,48		
850	216,29	231,98	250,63	263,07	274,09	289,79	296,07	323,50	350,92	
900	234,96	248,37	260,25	277,19	290,74	303,60	312,96	333,13	366,48	
950	238,56	256,84	278,88	291,20	304,89	312,69	326,93	349,07	402,37	444,02
1.000	257,00	271,08	287,21	306,01	331,02	332,00	339,63	363,37	421,85	464,51



DIÁMETRO	REGISTRO	REGISTRO MOTORIZAR	ANTIRRETORNO	SILENCIADOR 900	
				Espesor 50mm	Espesor 100mm
80	33,15 €	39,80 €	-	187,25 €	322,00 €
100	34,17 €	41,02 €	10,51 €	187,25 €	322,00 €
125	36,46 €	43,75 €	12,62 €	187,25 €	370,85 €
150	38,57 €	46,28 €	16,31 €	213,00 €	389,50 €
160	39,62 €	47,56 €	-	213,00 €	389,50 €
200	42,25 €	50,68 €	23,22 €	254,00 €	466,05 €
250	44,93 €	55,61 €	33,37 €	259,00 €	509,25 €
300	62,72 €	75,26 €	-	-	-
315	66,12 €	79,37 €	42,01 €	-	583,40 €
355	72,06 €	86,46 €	-	-	607,25 €
400	82,07 €	98,50 €	108,70 €	-	721,00 €
450	89,40 €	107,32 €	-	-	811,12 €
500	100,31 €	120,36 €	-	-	866,25 €
560	107,52 €	129,02 €	-	-	1.006,25 €
600	121,79 €	146,15 €	-	-	-
630	131,38 €	157,67 €	-	-	1.226,75 €
710	156,67 €	188,01 €	-	-	1.587,25 €
800	222,24 €	266,70 €	-	-	-
900	280,59 €	336,67 €	-	-	-

ACTUADORES	230V	24V
TODO - NADA 4Nm (HASTA 0,8m ²)	187,50 €	consultar
PROPORCIONAL 4Nm (HASTA 0,8m ²)	consultar	261,30 €
TODO - NADA 8Nm (HASTA 1,5m ²)	241,00 €	consultar
PROPORCIONAL 4Nm (HASTA 1,5m ²)	consultar	309,60 €

* Indicar tensión de acometida.



DIÁMETRO	CAPERUZA PLANA	ANTIVIENTO	JET	CORTE FLAUTA	VIERTEAGUAS
80	20,05 €	29,28 €		27,08 €	17,24 €
100	20,66 €	30,18 €	135,24 €	27,92 €	17,24 €
125	23,25 €	32,94 €	142,58 €	33,25 €	17,81 €
150	25,94 €	38,11 €	154,80 €	41,34 €	20,15 €
160	27,18 €	39,87 €	155,62 €	42,22 €	23,56 €
200	29,57 €	43,36 €	165,48 €	46,20 €	26,77 €
250	35,60 €	51,58 €	205,46 €	50,91 €	33,14 €
300	43,28 €	58,48 €	263,38 €	55,87 €	36,35 €
315	44,90 €	62,80 €	310,60 €	56,26 €	39,49 €
355	48,11 €	67,65 €	356,50 €	57,32 €	48,37 €
400	54,42 €	80,03 €	405,64 €	66,91 €	57,25 €
450	66,83 €	93,57 €	448,04 €	69,25 €	66,14 €
500	78,64 €	115,58 €	524,92 €	72,70 €	71,68 €
560	103,14 €	144,67 €	659,96 €	73,48 €	84,99 €
600	116,08 €	162,43 €	772,80 €	90,26 €	111,08 €
630	126,75 €	177,37 €	838,68 €	95,70 €	118,57 €
710	150,22 €	210,37 €	1.086,22 €	126,31 €	141,02 €
800	186,35 €	270,14 €	1.325,48 €	163,07 €	170,66 €
900	271,41 €	339,06 €	1.579,88 €	214,25 €	221,83 €
1.000	339,06 €	378,30 €	1.846,32 €	251,61 €	286,96 €



DIÁMETRO	100	125	150	160	200	250	300	350	400
GIRATORIO GALVA	58,08	62,32	63,32	84,20	66,16	78,08	87,20	121,84	175,56
GIRATORIO INOX	117,72	126,28	129,04	178,92	134,46	142,56	167,24	255,64	341,80

GIRATORIO DE POLICARBONATO



DIÁMETRO	PVP	COLOR
250	110,00 €	NEGRO / GRIS

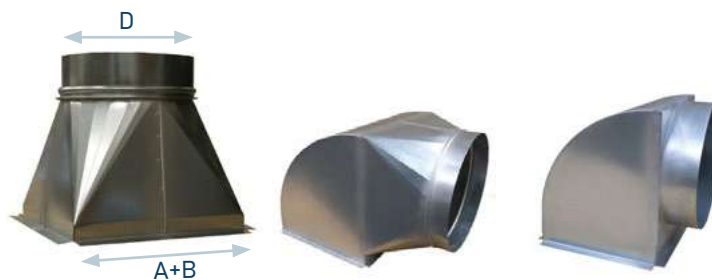


DIÁMETRO	MANGUITO	CODO 90°	CODO 45°
80	7,34 €	15,35 €	14,82 €
100	7,34 €	15,52 €	14,98 €
125	7,92 €	16,51 €	15,09 €
150	8,80 €	23,79 €	17,91 €
160	8,88€	25,33 €	23,16 €
200	10,71 €	33,98 €	24,75 €



DIÁMETRO	ISOFÓNICA M8-M10	ABRAZADERA M8-M10	PARED	VIENTOS
80	2,88 €	2,02 €	-	13,20 €
100	2,97 €	2,33 €	-	13,33 €
125	3,33 €	3,06 €	-	14,60 €
150	3,96 €	3,73 €	-	14,75 €
160	4,05 €	3,79 €	-	14,79 €
200	4,95 €	6,52 €	14,87 €	17,90 €
250	6,03 €	8,25 €	18,77 €	19,34 €
300	7,29 €	10,99 €	22,64 €	21,99 €
315	7,47 €	11,38 €	31,37 €	22,38 €
355	8,55 €	16,47 €	23,91 €	27,54 €
400	9,27 €	18,62 €	26,50 €	29,50 €
450	15,75 €	22,89 €	29,58 €	33,98 €
500	17,19 €	26,06 €	34,20 €	37,66 €
560	23,11 €	29,36 €	45,37 €	40,20 €
600	35,24 €	31,28 €	49,84 €	42,82 €
630	38,11 €	32,40 €	52,50 €	43,04 €
710	-	35,59 €	-	46,95 €
800	-	40,21 €	-	51,17 €
900	-	51,75 €	-	62,59 €
1.000	-	62,52 €	-	73,29 €

* Precio especial por cantidad.



A+B (mm)	TOLVA	TOLVA CODO	TOLVA CUELLO
500	101,50 €	135,00 €	108,00 €
600	109,60 €	149,60 €	112,10 €
700	118,80 €	158,80 €	124,50 €
800	132,50 €	172,50 €	149,60 €
900	155,20 €	205,50 €	164,90 €
1.000	169,50 €	219,50 €	181,70 €
1.100	177,90 €	227,90 €	184,90 €
1.200	179,50 €	229,50 €	199,40 €
1.300	187,40 €	237,40 €	203,90 €
1.400	200,90 €	260,90 €	207,10 €
1.500	216,50 €	276,50 €	238,90 €
1.600	221,50 €	281,50 €	247,40 €
1.700	228,70 €	288,50 €	258,90 €
1.800	232,90 €	292,90 €	261,40 €
1.900	245,00 €	305,00 €	277,90 €
2.000	247,40 €	307,40 €	279,70 €
2.100	250,00 €	310,50 €	281,00 €

* Excéntrica +20%.

* Ø superior a una cara +10%.

* Siempre que el Ø no supere ninguna de las dos caras.



TAPA A+B (mm)	600	800	1.000	1.200	1.400
PVP	25,00 €	35,00 €	40,00 €	52,00 €	59,00 €

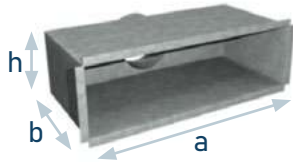
* Pestaña estándar 25mm.



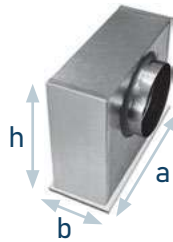
TIPO	DIMENSIONES	TOLVA	TIPO	VISERA	TAPA CIEGA
7/7 - 150	235x210	99,00 €	7/7	70,00 €	25,00 €
7/7 - 200	235x210	99,00 €	7/7	70,00 €	25,00 €
7/7 - 250	235x210	99,00 €	7/7	70,00 €	25,00 €
9/9 - 200	310x280	102,00 €	9/9	75,00 €	35,00 €
9/9 - 250	310x280	102,00 €	9/9	75,00 €	35,00 €
9/9 - 300	310x280	102,00 €	9/9	75,00 €	35,00 €
10/10 - 250	340x300	118,00 €	10/10	80,00 €	40,00 €
10/10 - 300	340x300	118,00 €	10/10	80,00 €	40,00 €
10/10 - 315	340x300	118,00 €	10/10	80,00 €	40,00 €
12/12 - 300	400x360	125,00 €	12/12	89,00 €	52,00 €
12/12 - 315	400x360	125,00 €	12/12	89,00 €	52,00 €
12/12 - 355	400x360	125,00 €	12/12	89,00 €	52,00 €
12/12 - 400	400x360	125,00 €	12/12	89,00 €	52,00 €
15/15 - 300	485x415	139,00 €	15/15	105,00 €	59,00 €
15/15 - 355	485x415	139,00 €	15/15	105,00 €	59,00 €
15/15 - 400	485x415	139,00 €	15/15	105,00 €	59,00 €

	PORTAFILTRO		FILTRO	
	MEDIDA	PVP	G4	F7
7/7	300x300	85,00 €	23,30 €	45,65 €
9/9	450x300	92,00 €	23,30 €	45,65 €
10/10	500x400	97,00 €	42,55 €	100,35 €
12/12	500x500	103,00 €	37,00 €	104,90 €
15/15	700x500	119,00 €	37,00 €	104,00 €

PLENUM FRONTAL



PLENUM LATERAL



MARCO CONDUCTO



A + B + H	PVP
Hasta 500	33,35 €
501 a 600	35,32 €
601 a 700	38,30 €
701 a 800	46,90 €
801 a 900	50,01 €
901 a 1000	55,66 €
1001 a 1100	64,01 €
1101 a 1200	69,94 €
1201 a 1300	71,64 €
1301 a 1400	86,46 €
1401 a 1500	93,67 €
1501 a 1600	102,98 €
1601 a 1700	109,06 €
1701 a 1800	114,88 €
1801 a 1900	119,11 €
1901 a 2000	127,01 €

A + B + H	PVP
Hasta 500	55,30 €
501 a 600	59,40 €
601 a 700	63,60 €
701 a 800	72,80 €
801 a 900	86,40 €
901 a 1000	81,20 €
1001 a 1100	104,70 €
1101 a 1200	108,80 €
1201 a 1300	111,40 €
1301 a 1400	117,60 €
1401 a 1500	125,60 €
1501 a 1600	132,80 €
1601 a 1700	137,60 €
1701 a 1800	145,60 €
1801 a 1900	150,40 €
1901 a 2000	160,80 €

A + B	PVP
400 a 500	53,50 €
501 a 600	57,60 €
601 a 700	61,80 €
701 a 800	70,80 €
801 a 900	84,60 €
901 a 1000	79,40 €
1001 a 1100	102,90 €
1101 a 1200	106,90 €
1201 a 1300	109,60 €
1301 a 1400	115,80 €
1401 a 1500	123,80 €
1501 a 1600	131,00 €
1601 a 1700	135,80 €
1701 a 1800	143,80 €
1801 a 1900	148,60 €
1901 a 2000	159,00 €

* H máxima de los plenums: 500mm

REJILLA C. CIRCULAR



CÓDIGO	DESCRIPCIÓN	EMBALAJE	PVP
RCDD425X75CF	REJILLA C. CIRCULAR DOBLE DEFLEXIÓN GALVANIZADO 425 X 75 CF	1	20,94 €
RCDD425X125CF	REJILLA C. CIRCULAR DOBLE DEFLEXIÓN GALVANIZADO 425 X 125 CF	1	27,83 €
RCDD425X225CF	REJILLA C. CIRCULAR DOBLE DEFLEXIÓN GALVANIZADO 425 X 225 CF	1	40,27 €
RCDD525X75CF	REJILLA C. CIRCULAR DOBLE DEFLEXIÓN GALVANIZADO 525 X 75 CF	1	24,42 €
RCDD525X125CF	REJILLA C. CIRCULAR DOBLE DEFLEXIÓN GALVANIZADO 525 X 125 CF	1	32,83 €
RCDD525X225CF	REJILLA C. CIRCULAR DOBLE DEFLEXIÓN GALVANIZADO 525 X 225 CF	1	48,82 €
RCDD625X75CF	REJILLA C. CIRCULAR DOBLE DEFLEXIÓN GALVANIZADO 625 X 75 CF	1	28,03 €
RCDD625X125CF	REJILLA C. CIRCULAR DOBLE DEFLEXIÓN GALVANIZADO 625 X 125 CF	1	37,99 €
RCDD625X225CF	REJILLA C. CIRCULAR DOBLE DEFLEXIÓN GALVANIZADO 625 X 225 CF	1	50,01 €

CÁLCULO AISLAMIENTO INTERIOR



DIÁMETRO	CONDUCTO (m.l.)	MANGUITO	CODO 45°	CODO 90°
250	0,9	0,12	0,8	0,9
300	1	0,14	0,9	1
315	1	0,14	0,9	1
355	1,1	0,15	1	1,1
400	1,3	0,18	1,1	1,3
450	1,5	0,21	1,2	1,5
500	1,6	0,22	1,3	1,6
560	1,8	0,25	1,6	2
600	1,9	0,27	1,7	2,1
630	2	0,28	1,8	2,2
710	2,3	0,32	2,1	3
800	2,6	0,37	2,8	3,9
900	2,9	0,41	3,3	4,6
1.000	3,2	0,45	3,9	5,5

Los valores mostrados en la tabla corresponden a los m² de aislamiento.

ARTÍCULO	PRECIO NETO M ²
Aislamiento elastomérico 6 mm	12,95
Aislamiento elastomérico 10 mm	14,95
Aislamiento elastomérico 20 mm	consultar
Aislamiento elastomérico 30 mm	consultar

CÁLCULO AISLAMIENTO INTERIOR



DIÁMETRO	TAPA	REDUCCIÓN	TE 45°	TE 90°
250	0,4	0,8	1	0,9
300	0,4	0,9	1,1	1
315	0,4	0,9	1,1	1
355	0,4	1	1,2	1,1
400	0,5	1,1	1,5	1,3
450	0,5	1,2	1,7	1,5
500	0,6	1,3	1,8	1,6
560	0,6	1,6	2,2	2
600	0,7	1,7	2,3	2,1
630	0,7	1,8	2,5	2,2
710	0,8	2,1	2,9	2,6
800	1	2,5	4,3	3,9
900	1,1	2,8	5,1	4,6
1.000	1,2	3,2	6,1	5,5

Los valores mostrados en la tabla corresponden a los m² de aislamiento.

ARTÍCULO	PRECIO NETO M ²
Aislamiento elastomérico 6 mm	12,95
Aislamiento elastomérico 10 mm	14,95
Aislamiento elastomérico 20 mm	consultar
Aislamiento elastomérico 30 mm	consultar

1.3. TUBO FLEXIBLE

ALUMINIO
SUPERFLEXIBLE



ALUMINIO/PVC
COMBI



CÓDIGO	DESCRIPCIÓN	EMBALAJE	PVP
FLEXALU80	MTS TUBO SÚPER FLEXIBLE ALUMINIO 80mm	10	2,22 €
FLEXALU100	MTS TUBO SÚPER FLEXIBLE ALUMINIO 100mm	10	2,58 €
FLEXALU125	MTS TUBO SÚPER FLEXIBLE ALUMINIO 125mm	10	2,88 €
FLEXALU150	MTS TUBO SÚPER FLEXIBLE ALUMINIO 150mm	10	3,54 €
FLEXALU160	MTS TUBO SÚPER FLEXIBLE ALUMINIO 160mm	10	3,67 €
FLEXALU200	MTS TUBO SÚPER FLEXIBLE ALUMINIO 200mm	10	4,56 €
FLEXALU250	MTS TUBO SÚPER FLEXIBLE ALUMINIO 250mm	10	6,19 €
FLEXALU300	MTS TUBO SÚPER FLEXIBLE ALUMINIO 300mm	10	7,88 €
FLEXCOMBI80	MTS TUBO COMBI FLEXIBLE ALUMINIO 80mm	10	4,38 €
FLEXCOMBI100	MTS TUBO COMBI FLEXIBLE ALUMINIO 100mm	10	4,32 €
FLEXCOMBI125	MTS TUBO COMBI FLEXIBLE ALUMINIO 125mm	10	4,98 €
FLEXCOMBI150	MTS TUBO COMBI FLEXIBLE ALUMINIO 150mm	10	5,64 €
FLEXCOMBI160	MTS TUBO COMBI FLEXIBLE ALUMINIO 160mm	10	6,06 €
FLEXCOMBI200	MTS TUBO COMBI FLEXIBLE ALUMINIO 200mm	10	7,68 €
FLEXCOMBI250	MTS TUBO COMBI FLEXIBLE ALUMINIO 250mm	10	9,05 €
FLEXCOMBI300	MTS TUBO COMBI FLEXIBLE ALUMINIO 300mm	10	12,22 €
FLEXCOMBI315	MTS TUBO COMBI FLEXIBLE ALUMINIO 315mm	10	15,48 €
FLEXCOMBI355	MTS TUBO COMBI FLEXIBLE ALUMINIO 355mm	10	14,46 €
FLEXCOMBI400	MTS TUBO COMBI FLEXIBLE ALUMINIO 400mm	10	17,11 €

* Precios especiales por cantidad.

AISLADO



VINILO



BRIDA NYLON



PISTOLA BRIDAS



CÓDIGO	DESCRIPCIÓN	EMBALAJE	PVP
FLEXAIS80	MTS TUBO AISLADO FLEXIBLE ALUMINIO 80mm	10	5,40 €
FLEXAIS100	MTS TUBO AISLADO FLEXIBLE ALUMINIO 100mm	10	7,36 €
FLEXAIS125	MTS TUBO AISLADO FLEXIBLE ALUMINIO 125mm	10	8,45 €
FLEXAIS150	MTS TUBO AISLADO FLEXIBLE ALUMINIO 150mm	10	10,21 €
FLEXAIS160	MTS TUBO AISLADO FLEXIBLE ALUMINIO 160mm	10	10,53 €
FLEXAIS200	MTS TUBO AISLADO FLEXIBLE ALUMINIO 200mm	10	12,88 €
FLEXAIS250	MTS TUBO AISLADO FLEXIBLE ALUMINIO 250mm	10	16,85 €
FLEXAIS300	MTS TUBO AISLADO FLEXIBLE ALUMINIO 300mm	10	19,11 €
FLEXAIS315	MTS TUBO AISLADO FLEXIBLE ALUMINIO 315mm	10	20,50 €
FLEXVIN80	MTS TUBO VINILO FLEXIBLE 80mm	10	6,48 €
FLEXVIN100	MTS TUBO VINILO FLEXIBLE 100mm	10	7,14 €
FLEXVIN125	MTS TUBO VINILO FLEXIBLE 125mm	10	9,96 €
FLEXVIN150	MTS TUBO VINILO FLEXIBLE 150mm	10	10,20 €
FLEXVIN160	MTS TUBO VINILO FLEXIBLE 160mm	10	11,10 €
FLEXVIN200	MTS TUBO VINILO FLEXIBLE 200mm	10	13,56 €
FLEXVIN250	MTS TUBO VINILO FLEXIBLE 250mm	10	17,04 €
FLEXVIN300	MTS TUBO VINILO FLEXIBLE 300mm	10	20,58 €
PISTBR	PISTOLA BRIDA	1	52,92 €
BRNY125	BRIDA NYLON 125 Ø BLANCA HASTA Ø125mm	100	27,36 €
BRNY235	BRIDA NYLON 235 Ø BLANCA HASTA Ø235mm	100	68,42 €
BRNY370	BRIDA NYLON 370 Ø BLANCA HASTA Ø370mm	50	54,72 €

* Precios especiales por cantidad.

TAPA CONDUCTO CIRCULAR



TAPA CONDUCTO PLANO



CÓDIGO	DESCRIPCIÓN	EMBALAJE	PVP
TINSPC125180X80	TAPA INSPECCIÓN C. CIRCULAR 180X80 125Ø	1	13,13 €
TINSPC150200X100	TAPA INSPECCIÓN C. CIRCULAR 200X100 150Ø	1	16,07 €
TINSPC200200X100	TAPA INSPECCIÓN C. CIRCULAR 200X100 200Ø	1	16,07 €
TINSPC200250X150	TAPA INSPECCIÓN C. CIRCULAR 250X150 200Ø	1	18,99 €
TINSPC250250X150	TAPA INSPECCIÓN C. CIRCULAR 250X150 250Ø	1	18,99 €
TINSPC300250X150	TAPA INSPECCIÓN C. CIRCULAR 250X150 300-315Ø	1	18,99 €
TINSPC400250X150	TAPA INSPECCIÓN C. CIRCULAR 250X150 400Ø	1	18,99 €
TINSPC450250X150	TAPA INSPECCIÓN C. CIRCULAR 250X150 450Ø	1	18,99 €
TINSPC500250X150	TAPA INSPECCIÓN C. CIRCULAR 250X150 500Ø	1	18,44 €
TINSPC300300X200	TAPA INSPECCIÓN C. CIRCULAR 300X200 300-315Ø	1	29,20 €
TINSPC355300X200	TAPA INSPECCIÓN C. CIRCULAR 300X200 355Ø	1	29,20 €
TINSPC400300X200	TAPA INSPECCIÓN C. CIRCULAR 300X200 400Ø	1	29,20 €
TINSPC450300X200	TAPA INSPECCIÓN C. CIRCULAR 300X200 450Ø	1	29,20 €
TINSPC500300X200	TAPA INSPECCIÓN C. CIRCULAR 300X200 500Ø	1	28,35 €
TINSPP180X80	TAPA INSPECCIÓN CONDUCTO PLANO 180X80	1	14,44 €
TINSPP200X100	TAPA INSPECCIÓN CONDUCTO PLANO 200X100	1	17,67 €
TINSPP250X150	TAPA INSPECCIÓN CONDUCTO PLANO 250X150	1	20,89 €
TINSPP300X200	TAPA INSPECCIÓN CONDUCTO PLANO 300X200	1	32,13 €
TINSPP400X200	TAPA INSPECCIÓN CONDUCTO PLANO 400X200	1	44,49 €
TINSPP400X300	TAPA INSPECCIÓN CONDUCTO PLANO 400X300	1	48,20 €

1.5. CONDUCTO RECTANGULAR

CONDUCTO/VAINA



CONDUCTO/PERFIL 20



GRAPA 20



ESCUADRA 20



PERFIL 20



JUNTA ANTIVIBRATORIA



JUNTA ANTIVIBRATORIA
400°/2H



BURLETE ESPUMA | BURLETE CERÁMICO



CÓDIGO	DESCRIPCIÓN	EMBALAJE	PVP
RECVAINA06	M ² CONDUCTO RECTANGULAR 0,6mm CONDUCTO/VAINA NETO	1	CONSULTAR
REC06PER20	M ² CONDUCTO RECTANGULAR 0,6mm PERFIL 20 NETO *	1	21,95 €
REC08PER20	M ² CONDUCTO RECTANGULAR 0,8mm PERFIL 20 NETO *	1	22,95 €
REC1PER20	M ² CONDUCTO RECTANGULAR 1mm PERFIL 20 NETO *	1	28,29 €
GRAPA20	GRAPA 20 *	1	0,55 €
ESC20	ESCUADRA METU 20 *	1	0,41 €
PERFIL20	METRO LINEAL PERFIL 20 *	1	2,25 €
BUR4X18	BURLETE CERÁMICO 4mm X 18mm X 10 METROS	1	18,80 €
BURESP	BURLETE ESPUMA POLIETILENO 4mm X 9mm X 20 METROS	1	152,00 €
ROX4560	ROLLO JUNTA ANTIVIBRATORIA 45-60-45 25 METROS	1	123,33 €
ROX4560BIS	MTS. JUNTA ANTIVIBRATORIA 45-60-45	1	6,12 €
PU4560	ROLLO JUNTA ANTIVIBRATORIA 400°/2H 45-60-45 25 METROS	1	175,54 €
PU4560BIS	MTS. JUNTA ANTIVIBRATORIA 400°/2H 45-60-46	1	9,18 €

* Precios especiales por cantidad.



2.

DIFUSIÓN

- 2.1. Bocas extracción/impulsión
- 2.2. Rejillas
- 2.3. Toberas de largo alcance
- 2.4. Difusores rotacionales

2.1. BOCAS DE EXTRACCIÓN

BOCA EXTRACCIÓN - BOCA IMPULSIÓN



BOCA IMPULSIÓN BAJA SONORIDAD



REJILLA PLÁSTICO



CÓDIGO	DESCRIPCIÓN	EMBALAJE	PVP
BEMC80	BOCA EXTRACCIÓN METÁLICA CON CUELLO 80mm	1	5,22 €
BEMC100	BOCA EXTRACCIÓN METÁLICA CON CUELLO 100mm	1	5,46 €
BEMC125	BOCA EXTRACCIÓN METÁLICA CON CUELLO 125mm	1	7,02 €
BEMC150	BOCA EXTRACCIÓN METÁLICA CON CUELLO 150mm	1	9,48 €
BEMC200	BOCA EXTRACCIÓN METÁLICA CON CUELLO 200mm	1	13,88 €
BIMC80	BOCA IMPULSIÓN METÁLICA CON CUELLO 80mm	1	5,22 €
BIMC100	BOCA IMPULSIÓN METÁLICA CON CUELLO 100mm	1	5,46 €
BIMC125	BOCA IMPULSIÓN METÁLICA CON CUELLO 125mm	1	7,02 €
BIMC150	BOCA IMPULSIÓN METÁLICA CON CUELLO 150mm	1	9,48 €
BIMC200	BOCA IMPULSIÓN METÁLICA CON CUELLO 200mm	1	13,88 €
BIMS80	BOCA IMPUL. METÁLICA BAJA SONORIDAD 80mm	1	18,89 €
BIMS100	BOCA IMPUL. METÁLICA BAJA SONORIDAD 100mm	1	21,19 €
BIMS125	BOCA IMPUL. METÁLICA BAJA SONORIDAD 125mm	1	26,27 €
BIMS150	BOCA IMPUL. METÁLICA BAJA SONORIDAD 150mm	1	39,12 €
REXAJ90/125	REJILLA EXTRACCIÓN AJUSTABLE 90/125mm	1	5,75 €

* Consultar precios por cantidad.

REJILLA PARA
CONDUCTO CIRCULAR

REJILLA RI / RIF



CÓDIGO	DESCRIPCIÓN	EMBALAJE	PVP
RCDD425X75CF	REJILLA C. CIRCULAR DOBLE DEFLEXIÓN GALVANIZADO 425 X 75 CF	1	20,94 €
RCDD425X125CF	REJILLA C. CIRCULAR DOBLE DEFLEXIÓN GALVANIZADO 425 X 125 CF	1	27,83 €
RCDD425X225CF	REJILLA C. CIRCULAR DOBLE DEFLEXIÓN GALVANIZADO 425 X 225 CF	1	40,27 €
RCDD525X75CF	REJILLA C. CIRCULAR DOBLE DEFLEXIÓN GALVANIZADO 525 X 75 CF	1	24,42 €
RCDD525X125CF	REJILLA C. CIRCULAR DOBLE DEFLEXIÓN GALVANIZADO 525 X 125 CF	1	32,83 €
RCDD525X225CF	REJILLA C. CIRCULAR DOBLE DEFLEXIÓN GALVANIZADO 525 X 225 CF	1	48,82 €
RCDD625X75CF	REJILLA C. CIRCULAR DOBLE DEFLEXIÓN GALVANIZADO 625 X 75 CF	1	28,03 €
RCDD625X125CF	REJILLA C. CIRCULAR DOBLE DEFLEXIÓN GALVANIZADO 625 X 125 CF	1	37,99 €
RCDD625X225CF	REJILLA C. CIRCULAR DOBLE DEFLEXIÓN GALVANIZADO 625 X 225 CF	1	50,01 €
RIF400X450	REJILLA TOMA AIRE EXTERIOR GALVANIZADO 400X450	1	109,40 €
RIF500X450	REJILLA TOMA AIRE EXTERIOR GALVANIZADO 500X450	1	115,20 €
RIF600X600	REJILLA TOMA AIRE EXTERIOR GALVANIZADO 600X600	1	153,60 €
RI400X450	REJILLA TOMA AIRE EXTERIOR ALUMINIO 400X450	1	117,50 €
RI500X450	REJILLA TOMA AIRE EXTERIOR ALUMINIO 500X450	1	131,60 €
RI600X600	REJILLA TOMA AIRE EXTERIOR ALUMINIO 600X600	1	176,40 €

TOBERA LARGO ALCANCE
CIRCULARTOBERA LARGO ALCANCE
RECTANGULAR

CÓDIGO	DESCRIPCIÓN	EMBALAJE	PVP
TOBERA100CF	TOBERA LARGO ALCANCE RAL9016 100MM	1	29,62 €
TOBERA125CF	TOBERA LARGO ALCANCE RAL9016 125MM	1	40,10 €
TOBERA150CF	TOBERA LARGO ALCANCE RAL9016 150MM	1	52,67 €
TOBERA200CF	TOBERA LARGO ALCANCE RAL9016 200MM	1	70,04 €
TOBERA250CF	TOBERA LARGO ALCANCE RAL9016 250MM	1	92,83 €
TOBERA315CF	TOBERA LARGO ALCANCE RAL9016 315MM	1	131,40 €
INJ90100TOB	INJERTO CIRCULAR 100	1	10,03 €
INJ90125TOB	INJERTO CIRCULAR 125	1	11,77 €
INJ90150TOB	INJERTO CIRCULAR 150	1	15,04 €
INJ90200TOB	INJERTO CIRCULAR 200	1	23,70 €
INJ90250TOB	INJERTO CIRCULAR 250	1	29,50 €
INJ90300TOB	INJERTO CIRCULAR 315	1	37,99 €
DLA300200CF	TOBERA LARGO ALCANCE RECTANGULAR 300X200	1	77,94 €
DLA400200CF	TOBERA LARGO ALCANCE RECTANGULAR 400X200	1	97,36 €
DLA500200CF	TOBERA LARGO ALCANCE RECTANGULAR 500X200	1	125,48 €
DLA600200CF	TOBERA LARGO ALCANCE RECTANGULAR 600X200	1	155,83 €
MTOB300200	MARCO TOBERA 300X200	1	87,58 €
MTOB400200	MARCO TOBERA 400X200	1	89,25 €
MTOB500200	MARCO TOBERA 500X200	1	91,06 €
MTOB600200	MARCO TOBERA 600X200	1	93,42 €

* Otros diámetros consultar.

* Precio especial para obra,

DIFUSOR ROTACIONAL
CIRCULAR



DIFUSOR ROTACIONAL
CUADRADO



DIFUSOR CÍRCULOS
BLANCO



REJILLA RETORNO
TECHO



CÓDIGO	DESCRIPCIÓN	EMBALAJE	PVP
DRC300CF	DIFUSOR ROTACIONAL 16 CIRCULAR 300MM	1	31,39 €
DRC400CF	DIFUSOR ROTACIONAL 16 CIRCULAR 400MM	1	47,11 €
DRC500CF	DIFUSOR ROTACIONAL 16 CIRCULAR 500MM	1	81,84 €
DRC600CF	DIFUSOR ROTACIONAL 16 CIRCULAR 600MM	1	92,48 €
DR16400400CF	DIFUSOR ROTACIONAL 16 400X400	1	37,48 €
DR24500500CF	DIFUSOR ROTACIONAL 24 500X500	1	66,18 €
DR32600600CF	DIFUSOR ROTACIONAL 32 600X600	1	80,73 €
DCA150CF	DIFUSOR CIRCULAR 150MM	1	20,36 €
DCA200CF	DIFUSOR CIRCULAR 200MM	1	27,65 €
DCA250CF	DIFUSOR CIRCULAR 250MM	1	35,27 €
DCA300CF	DIFUSOR CIRCULAR 300MM	1	57,65 €
VDIF150	MANGUITO CONEXIÓN DIFUSOR CIRCULAR 150MM	1	6,91 €
VDIF200	MANGUITO CONEXIÓN DIFUSOR CIRCULAR 200MM	1	8,08 €
VDIF250	MANGUITO CONEXIÓN DIFUSOR CIRCULAR 250MM	1	10,80 €
VDIF300	MANGUITO CONEXIÓN DIFUSOR CIRCULAR 300MM	1	12,09 €
RFT600CF	REJILLA PLACA FALSO TECHO RETÍCULA 600X600	1	69,44 €
FT600CF	RETÍCULA 600X600	1	41,47 €
OTRO TIPO DE REJILLAS BAJO PEDIDO			



3.

AMORTIGUACIÓN

- 3.1. Muelle
- 3.2. Bases
- 3.3. Caucho

SUELO



PLETINA



DOBLE PLETINA



CÓDIGO	DESCRIPCIÓN	EMBALAJE	PVP
AMS50	AMORTIGUADOR MUELLE SUELO 50 (16-50)	1	12,28 €
AMS75	AMORTIGUADOR MUELLE SUELO 75 (39-75)	1	13,40 €
AMS100	AMORTIGUADOR MUELLE SUELO 100 (46-100)	1	13,40 €
AMS125	AMORTIGUADOR MUELLE SUELO 125 (66-125)	1	13,40 €
AMS150	AMORTIGUADOR MUELLE SUELO 150 (71-150)	1	30,62 €
AMS200	AMORTIGUADOR MUELLE SUELO 200 (86-200)	1	32,82 €
AMS250	AMORTIGUADOR MUELLE SUELO 250 (112-250)	1	34,99 €
AMS350	AMORTIGUADOR MUELLE SUELO 350 (112-350)	1	39,37 €
AMS450	AMORTIGUADOR MUELLE SUELO 450 (112-450)	1	43,74 €
AMS550	AMORTIGUADOR MUELLE SUELO 550 (112-550)	1	48,11 €
AMP50	AMORTIGUADOR MUELLE PLETINA 50 (16-50)	1	16,65 €
AMP75	AMORTIGUADOR MUELLE PLETINA 75 (39-75)	1	17,77 €
AMP100	AMORTIGUADOR MUELLE PLETINA 100 (46-100)	1	17,77 €
AMP125	AMORTIGUADOR MUELLE PLETINA 125 (66-125)	1	17,77 €
AMP150	AMORTIGUADOR MUELLE PLETINA 150 (71-150)	1	39,37 €
AMP200	AMORTIGUADOR MUELLE PLETINA 200 (86-200)	1	41,57 €
AMP250	AMORTIGUADOR MUELLE PLETINA 250 (112-250)	1	43,74 €
AMDP50	AMORTIGUADOR MUELLE DOBLE PLETINA 50 (16-50)	1	21,02 €
AMDP75	AMORTIGUADOR MUELLE DOBLE PLETINA 75 (39-75)	1	22,14 €
AMDP100	AMORTIGUADOR MUELLE DOBLE PLETINA 100 (46-100)	1	22,14 €
AMDP125	AMORTIGUADOR MUELLE DOBLE PLETINA 125 (66-125)	1	22,14 €
AMDP150	AMORTIGUADOR MUELLE DOBLE PLETINA 150 (71-150)	1	43,74 €
AMDP200	AMORTIGUADOR MUELLE DOBLE PLETINA 200 (86-200)	1	50,32 €
AMDP250	AMORTIGUADOR MUELLE DOBLE PLETINA 250 (112-250)	1	52,49 €

TECHO



2 X DOBLE PLETINA



4 X DOBLE PLETINA

4 X DOBLE PLETINA
MICRO

CÓDIGO	DESCRIPCIÓN	EMBALAJE	PVP
AMT15	AMORTIGUADOR MUELLE TECHO 15 (8-15)	1	15,00 €
AMT25	AMORTIGUADOR MUELLE TECHO 25 (14-25)	1	16,09 €
AMT50	AMORTIGUADOR MUELLE TECHO 50 (16-50)	1	16,09 €
AMT75	AMORTIGUADOR MUELLE TECHO 75 (39-75)	1	16,85 €
AMT100	AMORTIGUADOR MUELLE TECHO 100 (46-100)	1	16,85 €
A2MDP300	AMORTIGUADOR 2 X MUELLE DOBLE PLETINA 300 (171-300)	1	91,88 €
A2MDP400	AMORTIGUADOR 2 X MUELLE DOBLE PLETINA 400 (213-400)	1	98,45€
A2MDP500	AMORTIGUADOR 2 X MUELLE DOBLE PLETINA 500 (256-500)	1	105,01 €
A4MDP600	AMORTIGUADOR 4 X MUELLE DOBLE PLETINA 600 (247-600)	1	142,19 €
A4MDP700	AMORTIGUADOR 4 X MUELLE DOBLE PLETINA 700 (273-700)	1	148,75 €
A4MDP800	AMORTIGUADOR 4 X MUELLE DOBLE PLETINA 800 (299-800)	1	155,31 €
A4MDP900	AMORTIGUADOR 4 X MUELLE DOBLE PLETINA 900 (335-900)	1	161,85 €
A4MD1000	AMORTIGUADOR 4 X MUELLE DOBLE PLETINA 1000 (372-1000)	1	168,43 €
A4MDP60	AMORTIGUADOR 4 X MUELLE MICRO DOBLE PLETINA 60 (31-60)	1	84,22 €
A4MDP80	AMORTIGUADOR 4 X MUELLE MICRO DOBLE PLETINA 80 (36-80)	1	85,29 €
A4MDP100	AMORTIGUADOR 4 X MUELLE MICRO DOBLE PLETINA 100 (52-100)	1	86,41 €
A4MDP150	AMORTIGUADOR 4 X MUELLE MICRO DOBLE PLETINA 150 (60-150)	1	87,48 €
A4MDP200	AMORTIGUADOR 4 X MUELLE MICRO DOBLE PLETINA 200 (104-200)	1	88,58 €
A4MDP250	AMORTIGUADOR 4 X MUELLE MICRO DOBLE PLETINA 250 (130-250)	1	89,67 €
A4MDP300	AMORTIGUADOR 4 X MUELLE MICRO DOBLE PLETINA 300 (156-300)	1	90,78 €
A4MDP350	AMORTIGUADOR 4 X MUELLE MICRO DOBLE PLETINA 350 (182-350)	1	91,89 €
A4MDP400	AMORTIGUADOR 4 X MUELLE MICRO DOBLE PLETINA 400 (209-400)	1	92,97 €
A4MDP450	AMORTIGUADOR 4 X MUELLE MICRO DOBLE PLETINA 450 (235-450)	1	94,07 €

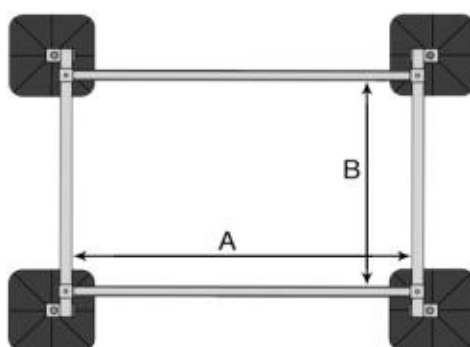
PIE BASE



RAIL CAUCHO



SOPORTACIÓN CUBIERTA



CÓDIGO	DESCRIPCIÓN	EMBALAJE	PVP
PIE300CAU	SOPORTE CUADRADO 41x41 300x300	1	42,00 €
PIE41300CF	PIE CAUCHO 300X300 41X41 CF	1	29,86 €
RC600180	RAIL CAUCHO 600X180mm MAX. 300kg. (PACK 2uds.)	1	19,96 € neto
RC1000180	RAIL CAUCHO 1000X180mm MAX. 500kg. (PACK 2uds.)	1	34,96 € neto
SSC1150	SISTEMA SOPORTACIÓN CUBIERTA 1150mm X 1000mm	1	847,44 €
ESSC1150	EXTENSIÓN SISTEMA SOPORTACIÓN CUBIERTA 1150mm X 1000mm	1	527,30 €
SSC800	SISTEMA SOPORTACIÓN CUBIERTA 800mm X 800mm	1	484,00 €
ESSC800	EXTENSIÓN SISTEMA SOPORTACIÓN CUBIERTA 800mm X 800mm	1	387,20 €

3.3. ANTIVIBRADORES CAUCHO

PACK 35-45



PACK SUELO



TACO CAUCHO 45



PLACA GOMA



COLGAR TECHO



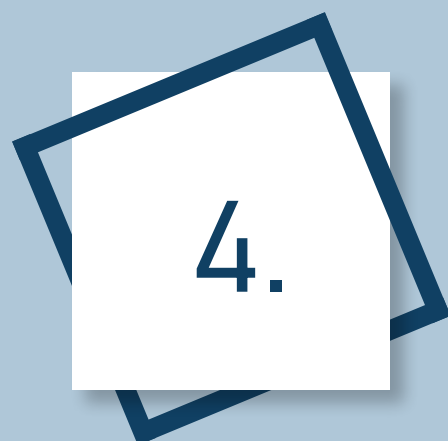
RAIL CAUCHO



TORNILLO GUIA PERFIL



CÓDIGO	DESCRIPCIÓN	EMBALAJE	PVP
A445	PACK 4 AMORTIGUADORES DOBLE ESPARRAGO M8 45	1	4,76 €
A435	PACK 4 AMORTIGUADORES DOBLE ESPARRAGO M8 35	1	3,59 €
AS440	PACK 4 AMORTIGUADORES SUELO M8 40	1	4,58 €
AS470	PACK 4 AMORTIGUADORES SUELO M10 70	1	10,23 €
TC45	TACO CAUCHO 45X45X19mm	1	1,19 €
MIT310	PLACA GOMA 280X280X10mm	1	19,88 €
CT50	COLGAR TECHO 50 M8	1	4,81 €
CT25	COLGAR TECHO 25 M6	1	4,81 €
RC600180	RAIL CAUCHO 600X180mm MAX. 300kg. (PACK 2uds.)	1	19,96 € neto
RC1000180	RAIL CAUCHO 1000X180mm 500kgs. (PACK 2uds.)	1	34,96 € neto
TGP830	TORNILLO GUIA PERFIL M8X30	1	1,72 €
TGP840	TORNILLO GUIA PERFIL M8X40	1	1,79 €
TGP1030	TORNILLO GUIA PERFIL M10X30	1	1,92 €



ACCESORIOS MONTAJE

- 4.1. Perfil STRUT
- 4.2. Tornillería
- 4.3. Suspensión
- 4.4. Sellantes

4.1. PERFIL SOPORTACIÓN

PERFIL STRUT
20X10 - 27X18



PERFIL STRUT 41X21



PERFIL STRUT 41X41



SOPORTE STRUT 41X41



PIE 41X41 V



PIE 41X41 H



PIE 41X21 V



UNIÓN PERFIL



CÓDIGO	DESCRIPCIÓN	EMBALAJE	PVP
PER2010	PERFIL 20X10X1 2000 MM	1	9,22 €
PER27181,25-2CF	PERFIL 27X18X1,25 2000 MM	1	11,36 €
PER41211,5-3CF	PERFIL 41X21X1,5 3000 MM	1	21,21 €
PER41412-3CF	PERFIL 41X41X2 3000 MM	1	40,50 €
SS4141300	SOPORTE STRUT 41X41X2 300mm	1	5,24 €
SS4141600	SOPORTE STRUT 41X41X2 600mm	1	9,76 €
SS41411000	SOPORTE STRUT 41X41X2 900mm	1	15,23 €
PH4141	PIE HORIZONTAL 41X41 STRUT	1	30,66 €
PV4141	PIE VERTICAL 41X41 STRUT	1	30,66 €
PV4121	PIE VERTICAL 41X21 STRUT	1	21,75 €
USTR4141	UNIÓN PERFIL 41X41 STRUT	1	30,34 €

* Precio especial por cantidad.



CÓDIGO	DESCRIPCIÓN	EMBALAJE	PVP
UNION4T	UNIÓN STRUT 4T	1	6,58 €
UNIONL3T	UNIÓN STRUT L 3T	1	9,39 €
UNIONT4T	UNIÓN T 4T	1	10,35 €
E902T	ESCUADRA 90° 2 TALADROS	1	2,28 €
E904T	ESCUADRA 90° 4 TALADROS	1	5,61 €
ET904T	ESCUADRA TRIANGULAR 90° 4 TALADROS	1	14,31 €
OMG4141	OMEGA 41X41	1	10,54 €
OMG4121	OMEGA 41X21	1	8,78 €
PLACAM8CF	PLACA M8/M10	1	1,05 €
ANG452L	ÁNGULO 45° 2 TALADROS LARGO	1	6,26 €
ANG454	ÁNGULO 45° 4 TALADROS	1	5,58 €
TAPSTR41X41	TAPÓN PERFIL 41X41	1	1,05 €
TAPSTR41X21	TAPÓN PERFIL 41X21	1	1,05 €

MORDAZA VIGA VARILLA



MORDAZA VIGA PERFIL



TORNILLO GUÍA PERFIL



TUERCA GUÍA



TUERCA GUÍA MUELLE



CÓDIGO	DESCRIPCIÓN	EMBALAJE	PVP
MORVVM8	MORDAZA VIGA PARA VARILLA M8	1	5,05 €
MORVVM10	MORDAZA VIGA PARA VARILLA M10	1	5,63 €
MORVPM8	MORDAZA VIGA PARA PERFIL M8	1	9,58 €
MORVPM10	MORDAZA VIGA PARA PERFIL M10	1	10,22 €
TGP830	TORNILLO GUÍA PERFIL M8X30mm	1	1,72 €
TGP840	TORNILLO GUÍA PERFIL M8X40mm	1	1,67 €
TGP1030	TORNILLO GUÍA PERFIL M10X30mm	1	1,92 €
TGP1040	TORNILLO GUÍA PERFIL M10X40mm	1	1,98 €
TGS8	TUERCA GUÍA STRUT M-8	1	0,63 €
TGS10	TUERCA GUÍA STRUT M-10	1	0,70 €
TMGS8	TUERCA MUELLE GUÍA STRUT M-8	1	0,75 €
TMGS10	TUERCA MUELLE GUÍA STRUT M-10	1	0,79 €

TORNILLO CABEZA
HEXAGONAL



TUERCA
HEXAGONAL



ARANDELA ANCHA



ARANDELA STRUT



TACO LATÓN
CABEZA HEXAGONAL



MANGUITO
HEXAGONAL



ESPÁRRAGO



VARILLA ROSCADA



CÓDIGO	DESCRIPCIÓN	EMBALAJE	PVP
TORM8 *	TORNILLO CABEZA HEXAGONAL ZN M8 30mm	200	63,23 €
TORM10 *	TORNILLO CABEZA HEXAGONAL ZN M10 30mm	200	46,86 €
TUERM8	TUERCA HEXAGONAL ZN M8	1000	30,00 €
TUERM10	TUERCA HEXAGONAL ZN M10	350	24,50 €
ARANCHAM8	ARANDELA PLANA ANCHA M8	200	20,00 €
ARANCHAM10	ARANDELA PLANA ANCHA M10	200	42,00 €
ARAEXANCHA8	ARANDELA EXTRA ANCHA PARA PERFIL M8	200	0,60 €
ARAEXAN- CHA10	ARANDELA EXTRA ANCHA PARA PERFIL M10	200	0,60 €
TACOLATM8	TACO LATÓN M8	100	95,00 €
TACOLATM10	TACO LATÓN M10	100	167,00 €
MANGM8	MANGUITO HEXAGONAL M8	100	113,00 €
MANGM10	MANGUITO HEXAGONAL M10	50	59,00 €
ESPAM8	ESPÁRRAGO M8X30	100	59,00 €
ESPAM10	ESPÁRRAGO M10X30	100	68,00 €
VAR81000CF	VARILLA ROSCADA M8 1 METRO	50	1,87 €
VAR82000CF	VARILLA ROSCADA M8 2 METROS	25	3,41 €
VAR101000CF	VARILLA ROSCADA M10 1 METRO	25	2,72 €

* Precio especial por cantidad.

ROSCA CHAPA
HEXAGONAL



LLAVE VASO
HEXAGONAL



TACO RÁPIDO



TACO NYLON



CÓDIGO	DESCRIPCIÓN	EMBALAJE	PVP
TROSH4219	TORNILLO ROSCA CHAPA HEXAGONAL 4,2 X 19mm	1000	50,00 €
TROSH4819	TORNILLO ROSCA CHAPA HEXAGONAL 4,8 X 19mm	1000	70,00 €
LLAVEM7	LLAVE VASO HEXAGONAL PARA TALADRO M7	1	8,19 €
LLAVEM8	LLAVE VASO HEXAGONAL PARA TALADRO M8	1	8,19 €
TACORAP	TACO RÁPIDO 6 X 40mm	100	19,00 €
TACONYM8	TACO PLUS 8X40	100	11,00 €
TACONYM10	TACO PLUS 10X50	50	12,00 €
BTACONYM8	BOTE TACO PLUS 8X40 125 UDS	1	18,86 €
BTACONYM10	BOTE TACO PLUS 10X50 75 UDS	1	21,83 €

BOBINA CABLE



AUTOBLOQUEO
B-LOCK



CINTA PERFORADA



CÓDIGO	DESCRIPCIÓN	EMBALAJE	PVP
BL1550	BOBINA CALBE 1,5 MM EN ACERO GALVANIZADO (50M)	1	20,00 €
BL15150	BOBINA CALBE 1,5 MM EN ACERO GALVANIZADO (150M)	1	55,00 €
BL2550	BOBINA CALBE 1,5 MM EN ACERO GALVANIZADO (50M)	1	32,00 €
BL25150	BOBINA CALBE 2,5 MM EN ACERO GALVANIZADO (150M)	1	85,00 €
BLI525B500	AUTOBLOQUEO 1,5 - 2,5mm (35-70 KG)	1	2,32 €
CPER17PLATS	ROLLO CINTA PERFORADA 17 PLASTICO 10 MTS.	1	14,58 €

CINTA ALUMINIO



CINTA BUTILO



CLIMA SEAL



CINTA DE PVC



CÓDIGO	DESCRIPCIÓN	EMBALAJE	PVP
CALU50 *	CINTA ALUMINIO 50 METROS 50mm	1	12,50 €
CALU75 *	CINTA ALUMINIO 50 METROS 75mm	1	18,79 €
CBUT108	CINTA DE BUTILO 0,8 X 50mm X 15 METROS ALUMINIO	1	35,99 €
CBUT106	CINTA DE BUTILO 0,6 X 50mm X 15 METROS	1	30,83 €
CLIMASEAL280	SELLADOR ACRILICO CLIMA SEAL 280ml	1	5,81 €
PVCBLCF	CINTA PVC BLANCO CF	1	3,88 €

* Precio especial por cantidad.



5.

EXTRACCIÓN

- 5.1. Cajas de Ventilación a reacción
- 5.2. Ventiladores
- 5.3. Cajas Ventilación Motor Incorporado
- 5.4. Caja Ventilación Simple Oído Horizontal 400°/2H
- 5.5. Caja Ventilación Simple Oído Vertical 400°/2H
- 5.6. Caja Ventilación Motor a Transmisión
- 5.7. Caja Ventilación Motor a Transmisión 400°/2H
- 5.9. Accesorios eléctricos

MPC 90° 400° 2/H



CÓDIGO	DESCRIPCIÓN	EMBALAJE	STOCK	PVP
MPC902802P	MPC 90° 280 2P 400° 2/H	1	✓	1.899 €
MPC903152P	MPC 90° 315 2P 400° 2/H	1	✓	2.068 €
MPC903154P	MPC 90° 315 4P 400° 2/H	1	✓	2.016 €
MPC903554P	MPC 90° 355 4P 400° 2/H	1	✓	2.581 €
MPC904504P	MPC 90° 450 4P 400° 2/H	1	✓	2.901 €
MPC905004P	MPC 90° 500 4P 400° 2/H	1	✓	2.771 €
MPC905604P	MPC 90° 560 4P 400° 2/H	1	✓	4.512 €
MPC906304P	MPC 90° 630 4P 400° 2/H	1	✓	5.067 €
MPC907106P	MPC 90° 710 6P 400° 2/H	1	✓	7.716 €
MPC908006P	MPC 90° 800 6P 400° 2/H	1	✓	7.946 €

TOLVA



TAPA CIEGA



INJERTO



CÓDIGO	DESCRIPCIÓN	EMBALAJE	STOCK	PVP
TOLVAMPC90280/315 ***	TOLVA MPC 90° 280/315 ***	1		119,30 €
TOLVAMPC90355/450/500 ***	TOLVA MPC 90° 355/450/500 ***	1		157,20 €
TOLVAMPC90560/630 ***	TOLVA MPC 90° 560/630 ***	1		216,20 €
TOLVAMPC90710/800 ***	TOLVA MPC 90° 710/800 ***	1		295,42 €
TASPMPC90280/315 ***	TAPA CIEGA MPC 90° 280/315 ***	1		30 €
TASPMPC90355/450/500 ***	TAPA CIEGA MPC 90° 355/450/500 ***	1		38 €
TASPMPC90560/630 ***	TAPA CIEGA MPC 90° 560/630 ***	1		48 €
TASPMPC90710/800 ***	TAPA CIEGA MPC 90° 710/800 ***	1		75 €
ILMPC90280 ***	INJERTO PLANO MPC 90° 280 ***	1		30 €
ILMPC90315 ***	INJERTO PLANO MPC 90° 315 ***	1		37,50 €
ILMPC90355 ***	INJERTO PLANO MPC 90° 355 ***	1		45 €
ILMPC90450 ***	INJERTO PLANO MPC 90° 450 ***	1		52,50 €
ILMPC90500 ***	INJERTO PLANO MPC 90° 500 ***	1		62,50 €
ILMPC90560 ***	INJERTO PLANO MPC 90° 560 ***	1		72,50 €
ILMPC90630 ***	INJERTO PLANO MPC 90° 630 ***	1		87,50 €
ILMPC90710 ***	INJERTO PLANO MPC 90° 710 ***	1		100 €
ILMPC90800 ***	INJERTO PLANO MPC 90° 800 ***	1		125 €

MPS 90° REGISTRABLE 400° 2/H



CÓDIGO	DESCRIPCIÓN	EMBALAJE	STOCK	PVP
MPS90REG2802P	MPS 90° REGISTRABLE 280 2P 400° 2/H	1	✓	2.065 €
MPS90REG3554P	MPS 90° REGISTRABLE 315 2P 400° 2/H	1	✓	2.441 €
MPS90REG4004P	MPS 90° REGISTRABLE 355 4P 400° 2/H	1	✓	2.457 €
MPS90REG4504P	MPS 90° REGISTRABLE 450 4P 400° 2/H	1	✓	2.957 €
MPS90REG5004P	MPS 90° REGISTRABLE 500 4P 400° 2/H	1	✓	4.027 €
MPS90REG5604P	MPS 90° REGISTRABLE 560 4P 400° 2/H	1	✓	4.696 €

MPC IN LINE 400° 2/H



CÓDIGO	DESCRIPCIÓN	EMBALAJE	STOCK	PVP
MPCIL2802P	MPC IN LINE 280 2P 400° 2/H	1	✓	1.758 €
MPCIL3554P	MPC IN LINE 355 2P 400° 2/H	1	✓	2.541 €
MPCIL4004P	MPC IN LINE 400 2P 400° 2/H	1	✓	2.609 €
MPCIL4504P	MPC IN LINE 450 2P 400° 2/H	1	✓	2.816 €
MPCIL5004P	MPC IN LINE 500 2P 400° 2/H	1	✓	3.452 €
MPCIL5604P	MPC IN LINE 560 2P 400° 2/H	1	✓	4.230 €

TOLVA



TAPA CIEGA



CÓDIGO	DESCRIPCIÓN	EMBALAJE	STOCK	PVP
TOLVAMPCIL280 ***	TOLVA MPC IN LINE 280 ***	1		119,30 €
TOLVAMPCIL355/400/450 ***	TOLVA MPC IN LINE 355/400/450 ***	1		157,20 €
TOLVAMPCIL500/560 ***	TOLVA MPC IN LINE 500/560 ***	1		216,20 €
TASPMPCIL280 ***	TAPA CIEGA MPC IN LINE 280 ***	1		30 €
TASPMPCIL355/400/450 ***	TAPA CIEGA MPC IN LINE 355/400/450 ***	1		38 €
TASPMPCIL500/560 ***	TAPA CIEGA MPC IN LINE 500/560 ***	1		48 €

MOTOR DIRECTO



DOBLE OÍDO



SIMPLE OÍDO



PIES MOTOR DIRECTO



CÓDIGO	DESCRIPCIÓN	EMBALAJE	PVP
TMD77-1/5	TMD 7/7 1/5CV 4M	1	175,00 €
TMD77-1/10	TMD 7/7 1/10CV 6M	1	166,00 €
TMD99-1/2	TMD 9/9 1/2CV 4M	1	237,00 €
TMD99-3/4	TMD 9/9 3/4CV 4M	1	250,00 €
TMD1010-1/2	TMD 10/10 1/2CV 4M	1	248,00 €
TMD1010-3/4	TMD 10/10 3/4CV 4M	1	267,00 €
TMD1212-1	TMD 12/12 1CV 6M	1	340,00 €
TMD1212-1,5T	TMD 12/12 1,5CV 6T	1	372,00 €
PA77TMD	PIES MOTOR 7/7	1	6,50 €
PA99TMD	PIES MOTOR 9/9	1	11,00 €
PA1010TMD	PIES MOTOR 10/10	1	12,50 €
PA1212TMD	PIES MOTOR 12/12	1	21,00 €
OTRAS MEDIDAS, POTENCIAS, VELOCIDADES...			CONSULTAR
TDA77R	TDA 7/7 SR	1	148,00 €
TDA99R	TDA 9/9 SR	1	176,00 €
TDA1010R	TDA 10/10 SR	1	196,00 €
TDA1212R	TDA 12/12 SR	1	260,00 €
TDA1515R	TDA 15/15 SR	1	332,00 €
TDA1818R	TDA 18/18 R	1	436,00 €
TSAF126OR1	TSA-F 400° 12/6 OR 1	1	355,00 €
TSAF157OR1	TSA-F 400° 15/7 OR 1	1	426,00 €
TSAF189OR1	TSA-F 400° 18/9 OR 1	1	460,00 €
TSAF2010OR1	TSA-F 400° 20/10 OR 1	1	911,00 €
TSAF126OR9	TSA-F 400° 12/6 OR 9	1	355,00 €
TSAF157OR9	TSA-F 400° 15/7 OR 9	1	426,00 €
TSAF189OR9	TSA-F 400° 18/9 OR 9	1	460,00 €
TSAF2010OR9	TSA-F 400° 20/10 OR 9	1	911,00 €
OTROS TAMAÑOS			CONSULTAR

5.3. CAJA VENTILACIÓN MOTOR INCORPORADO

MOTOR
INCORPORADO



REGULADOR
VELOCIDAD



TAPA ASPIRACIÓN



TOLVA IMPULSIÓN



VISERA



CÓDIGO	DESCRIPCIÓN	EMBALAJE	PVP
MB7/7-1/5CV	MB 7/7 1/5CV 4M	1	451,50 €
MB7/7-1/2CV	MB 7/7 1/2CV 4M	1	507,10 €
MB9/9-1/2CV	MB 9/9 1/2CV 4M	1	590,40 €
MB9/9-3/4CV	MB 9/9 3/4CV 4M	1	605,20 €
MB10/10-3/4CV	MB 10/10 3/4CV 4M	1	661,36 €
MB12/12-1CV	MB 12/12 1CV 6M	1	882,40 €
MB12/12-1,5CV	MB 12/12 1,5CV 6T	1	941,80 €
MB15/15-3CV	MB 15/15 3CV 6T	1	1.323,50 €
RV3A	REGULADOR ON/OFF POTENCIÓMETRO 3 AMPERIOS MONOFÁSICO	1	116,10 €
RV5A	REGULADOR ON/OFF POTENCIÓMETRO 5 AMPERIOS MONOFÁSICO	1	120,70 €
RV10A	REGULADOR ON/OFF POTENCIÓMETRO 10 AMPERIOS MONOFÁSICO	1	180,20 €
TASP77MB	TAPA ASPIRACIÓN MB 7/7 300X300mm	1	25,00 €
TASP99MB	TAPA ASPIRACIÓN MB 9/9 450X300mm	1	35,00 €
TASP1010MB	TAPA ASPIRACIÓN MB 10/10 500X400mm	1	40,00 €
TASP1212MB	TAPA ASPIRACIÓN MB 12/12 500X500mm	1	52,00 €
TASP1515MB	TAPA ASPIRACIÓN MB 15/15 700X500mm	1	59,00 €
TOLVA77***	TOLVA 7/7 150-200-250mm	1	99,00 €
TOLVA99***	TOLVA 9/9 200-250-300mm	1	102,00 €
TOLVA1010***	TOLVA 10/10 250-300-315mm	1	118,00 €
TOLVA1212***	TOLVA 12/12 300-315-355-400mm	1	125,00 €
TOLVA1515***	TOLVA 15/15 300-355-400mm	1	139,00 €
VIS77MALLA	VISERA 7/7 CON MALLA	1	70,00 €
VIS99MALLA	VISERA 9/9 CON MALLA	1	75,00 €
VIS1010MALLA	VISERA 10/10 CON MALLA	1	80,00 €
VIS1212MALLA	VISERA 12/12 CON MALLA	1	89,00 €
VIS1515MALLA	VISERA 15/15 CON MALLA	1	105,00 €

TBS-F



TOLVA IMPULSIÓN



CÓDIGO	DESCRIPCIÓN	EMBALAJE	PVP
TBS-F 12/6-3/4CV	TBS-F 12/6 3/4CV TRI HORIZONTAL	1	1.668,60 €
TBS-F 12/6-1CV	TBS-F 12/6 1CV TRI HORIZONTAL	1	1.670,00 €
TBS-F 12/6-1,5CV	TBS-F 12/6 1,5CV TRI HORIZONTAL	1	1.744,70 €
TBS-F 12/6-2CV	TBS-F 12/6 2CV TRI HORIZONTAL	1	1.797,70 €
TBS-F 15/7-1CV	TBS-F 15/7 1CV TRI HORIZONTAL	1	1.854,70 €
TBS-F 15/7-1,5CV	TBS-F 15/7 1,5CV TRI HORIZONTAL	1	1.928,90 €
TBS-F 15/7-2CV	TBS-F 15/7 2CV TRI HORIZONTAL	1	1.981,40 €
TBS-F 15/7-3CV	TBS-F 15/7 3CV TRI HORIZONTAL	1	2.180,10 €
TBS-F 15/7-4CV	TBS-F 15/7 4CV TRI HORIZONTAL	1	2.247,50 €
TBS-F 18/9-1,5CV	TBS-F 18/9 1,5CV TRI HORIZONTAL	1	2.038,90 €
TBS-F 18/9-2CV	TBS-F 18/9 2CV TRI HORIZONTAL	1	2.091,90 €
TBS-F 18/9-3CV	TBS-F 18/9 3CV TRI HORIZONTAL	1	2.292,20 €
TBS-F 18/9-4CV	TBS-F 18/9 4CV TRI HORIZONTAL	1	2.360,20 €
TBS-F 18/9-5,5CV	TBS-F 18/9 5,5CV TRI HORIZONTAL	1	2.576,00 €
TBS-F 20/10-2CV	TBS-F 20/10 2CV TRI HORIZONTAL	1	3.416,20 €
TBS-F 20/10-3CV	TBS-F 20/10 3CV TRI HORIZONTAL	1	3.627,90€
TBS-F 20/10-4CV	TBS-F 20/10 4CV TRI HORIZONTAL	1	3.699,80 €
TBS-F 20/10-5,5CV	TBS-F 20/10 5,5CV TRI HORIZONTAL	1	3.927,90 €
TBS-F 20/10-7,5CV	TBS-F 20/10 7,5CV TRI HORIZONTAL	1	4.448,10 €
TOLVA12/6***	TOLVA 12/6	1	129,932 €
TOLVA15/7***	TOLVA 15/7	1	132,00 €
TOLVA18/9 ***	TOLVA 18/9	1	156,079 €
TOLVA20/10***	TOLVA 20/10	1	162,624 €
OTROS TAMAÑOS Y POTENCIAS			CONSULTAR

TBS-F



TOLVA IMPULSIÓN



CÓDIGO	DESCRIPCIÓN	EMBALAJE	PVP
TBS-F 12/6-3/4CV	TBS-F 12/6 3/4CV TRI VERTICAL	1	1.672,60 €
TBS-F 12/6-1CV	TBS-F 12/6 1CV TRI VERTICAL	1	1.674,10 €
TBS-F 12/6-1,5CV	TBS-F 12/6 1,5CV TRI VERTICAL	1	1.748,80 €
TBS-F 12/6-2CV	TBS-F 12/6 2CV TRI VERTICAL	1	1.801,80 €
TBS-F 15/7-1CV	TBS-F 15/7 1CV TRI VERTICAL	1	1.838,70 €
TBS-F 15/7-1,5CV	TBS-F 15/7 1,5CV TRI VERTICAL	1	1.912,80 €
TBS-F 15/7-2CV	TBS-F 15/7 2CV TRI VERTICAL	1	1.965,40 €
TBS-F 15/7-3CV	TBS-F 15/7 3CV TRI VERTICAL	1	2.164,10 €
TBS-F 15/7-4CV	TBS-F 15/7 4CV TRI VERTICAL	1	2.231,50 €
TBS-F 18/9-1,5CV	TBS-F 18/9 1,5CV TRI VERTICAL	1	2.042,90 €
TBS-F 18/9-2CV	TBS-F 18/9 2CV TRI VERTICAL	1	2.095,90 €
TBS-F 18/9-3CV	TBS-F 18/9 3CV TRI VERTICAL	1	2.296,20 €
TBS-F 18/9-4CV	TBS-F 18/9 4CV TRI VERTICAL	1	2.364,20 €
TBS-F 18/9-5,5CV	TBS-F 18/9 5,5CV TRI VERTICAL	1	2.580,10 €
TBS-F 20/10-2CV	TBS-F 20/10 2CV TRI VERTICAL	1	3.424,80 €
TBS-F 20/10-3CV	TBS-F 20/10 3CV TRI VERTICAL	1	3.636,50€
TBS-F 20/10-4CV	TBS-F 20/10 4CV TRI VERTICAL	1	3.708,30 €
TBS-F 20/10-5,5CV	TBS-F 20/10 5,5CV TRI VERTICAL	1	3.936,50 €
TBS-F 20/10-7,5CV	TBS-F 20/10 7,5CV TRI VERTICAL	1	4.239,40 €
TOLVA12/6***	TOLVA 12/6	1	129,932 €
TOLVA15/7***	TOLVA 15/7	1	132,00 €
TOLVA18/9 ***	TOLVA 18/9	1	156,079 €
TOLVA20/10***	TOLVA 20/10	1	162,624 €
	OTROS TAMAÑOS Y POTENCIAS	1	CONSULTAR

TBD-S



TAPA ASPIRACIÓN



TOLVA IMPULSIÓN



VISERA



CÓDIGO	DESCRIPCIÓN	EMBALAJE	PVP
TBD-S 9/9-1CV	TBD-S 9/9 1CV TRI	1	1.163,40 €
TBD-S 9/9-1,5CV	TBD-S 9/9 1,5CV TRI	1	1.237,50 €
TBD-S 10/10-1CV	TBD-S 10/10 1CV TRI	1	1.247,70 €
TBD-S 10/10-1,5CV	TBD-S 10/10 1,5CV TRI	1	1.323,00 €
TBD-S 10/10-2CV	TBD-S 10/10 2CV TRI	1	1.376,40 €
TBD-S 12/12-1,5CV	TBD-S 12/12 1,5CV TRI	1	1.576,30 €
TBD-S 12/12-2CV	TBD-S 12/12 2CV TRI	1	1.632,80 €
TBD-S 15/15-1,5CV	TBD-S 15/15 1,5CV TRI	1	1.707,10 €
TBD-S 15/15-2CV	TBD-S 15/15 2CV TRI	1	1.760,50 €
TBD-S 15/15-3CV	TBD-S 15/15 3CV TRI	1	1.951,90 €
TBD-S 18/18-2CV	TBD-S 18/18 2CV TRI	1	2.182,00 €
TBD-S 18/18-3CV	TBD-S 18/18 3CV TRI	1	2.387,20€
TBD-S 18/18-4CV	TBD-S 18/18 4CV TRI	1	2.460,70 €
TASP99CEB	TAPA ASPIRACIÓN 9/9 400X400mm	1	34,683 €
TASP1010CEB	TAPA ASPIRACIÓN 10/10 450X450mm	1	40,491 €
TASP1212CEB	TAPA ASPIRACIÓN 12/12 500X500mm	1	42,04 €
TASP1515CEB	TAPA ASPIRACIÓN 15/15 600X600mm	1	52,052 €
TASP1818CEB	TAPA ASPIRACIÓN 18/18 700X700mm	1	57,805 €
TOLVA99CEB	TOLVA 9/9 200-250-300mm	1	101,772 €
TOLVA1010CEB	TOLVA 10/10 250-300-315mm	1	121,253 €
TOLVA1212CEB	TOLVA 12/12 300-315-355-400mm	1	134,838 €
TOLVA1515CEB	TOLVA 15/15 300-355-400mm	1	155,254 €
TOLVA1818CEB	TOLVA 18/18 300-355-400mm	1	170,962 €
VIS99MALLA	VISERA 9/9	1	72,842 €
VIS1010MALLA	VISERA 10/10	1	77,539 €
VIS1212MALLA	VISERA 12/12	1	92,191 €
VIS1515MALLA	VISERA 15/15	1	115,5 €
VIS1818MALLA	VISERA 18/18	1	151,78 €

CAJA CEB.

TAPA ASPIRACIÓN

TOLVA IMPULSIÓN

VISERA



CÓDIGO	DESCRIPCIÓN	EMBALAJE	PVP
CEB9/9-1CV	CEB 9/9 1CV TRI	1	1.680,00 €
CEB9/9-1,5CV	CEB 9/9 1,5CV TRI	1	1.755,00 €
CEB10/10-1CV	CEB 10/10 1CV TRI	1	1.788,00 €
CEB10/10-1,5CV	CEB 10/10 1,5CV TRI	1	1.864,00 €
CEB10/10-2CV	CEB 10/10 2CV TRI	1	1.918,00 €
CEB12/12-1,5CV	CEB 12/12 1,5CV TRI	1	2.060,00 €
CEB12/12-2CV	CEB 12/12 2CV TRI	1	2.114,00 €
CEB15/15-1,5CV	CEB 15/15 1,5CV TRI	1	2.403,00 €
CEB15/15-2CV	CEB 15/15 2CV TRI	1	2.458,00 €
CEB15/15-3CV	CEB 15/15 3CV TRI	1	2.667,00 €
CEB18/18-2CV	CEB 18/18 2CV TRI	1	2.803,00 €
CEB18/18-3CV	CEB 18/18 3CV TRI	1	3.012,00 €
CEB18/18-4CV	CEB 18/18 4CV TRI	1	3.082,00 €
TASP99CEB	TAPA ASPIRACIÓN 9/9 400X400mm	1	34,683 €
TASP1010CEB	TAPA ASPIRACIÓN 10/10 450X450mm	1	40,491 €
TASP1212CEB	TAPA ASPIRACIÓN 12/12 500X500mm	1	42,04 €
TASP1515CEB	TAPA ASPIRACIÓN 15/15 600X600mm	1	52,052 €
TASP1818CEB	TAPA ASPIRACIÓN 18/18 700X700mm	1	57,805 €
TOLVA99CEB	TOLVA 9/9 200-250-300mm	1	101,772 €
TOLVA1010CEB	TOLVA 10/10 250-300-315mm	1	121,253 €
TOLVA1212CEB	TOLVA 12/12 300-315-355-400mm	1	134,838 €
TOLVA1515CEB	TOLVA 15/15 300-355-400mm	1	155,254 €
TOLVA1818CEB	TOLVA 18/18 300-355-400mm	1	170,962 €
VIS99MALLA	VISERA 9/9	1	72,842 €
VIS1010MALLA	VISERA 10/10	1	77,539 €
VIS1212MALLA	VISERA 12/12	1	92,191 €
VIS1515MALLA	VISERA 15/15	1	115,5 €
VIS1818MALLA	VISERA 18/18	1	151,78 €
SALIDA VERTICAL +15%			

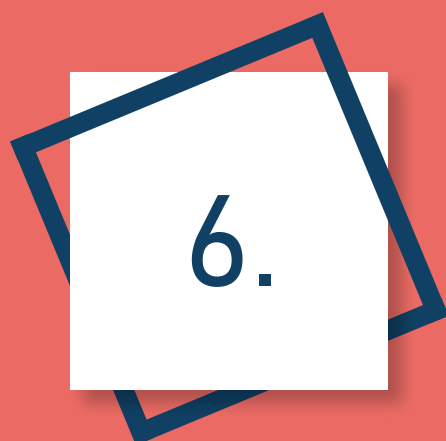
VARIADOR DE FRECUENCIA



POTENCIÓMETRO EXTERNO



CÓDIGO	DESCRIPCIÓN	EMBALAJE	PVP
VFR1	VARIADOR DE FRECUENCIA TRI-TRI 1CV	1	443,80 €
VFR2	VARIADOR DE FRECUENCIA TRI-TRI 2CV	1	491,30 €
VFR3	VARIADOR DE FRECUENCIA TRI-TRI 3CV	1	604,90 €
VFR5,5	VARIADOR DE FRECUENCIA TRI-TRI 5,5CV	1	679,70 €
VFR7,5	VARIADOR DE FRECUENCIA TRI-TRI 7,5CV	1	1.035,50 €
VFR10	VARIADOR DE FRECUENCIA TRI-TRI 10CV	1	1098,60 €
POTEN10K	POTENCIÓMETRO EXTERNO	1	60,75 €



CHIMENEA MODULAR

7.1. EI30

7.2. Pared Simple

6.1. CHIMENEA EI30 CHIMETAL

TRAMO
1000mm



EXTENSIBLE
1000mm



MÓDULO
INSPECCIÓN



TE 90°



CODO 90°



CODO 45°



CAPERUZA PLANA



CAPERUZA CILÍNDRICA



ABRAZADERA MURAL



SOPORTE DE CARGA



CÓDIGO	DESCRIPCIÓN	200	250	300	350	400	450
TR1000***EI30A	TRAMO 1000mm INOX 304 - INOX 304 EI30	181 €	222 €	261 €	314 €	342 €	393 €
TR500***EI30A	TRAMO 500mm INOX 304 - INOX 304 EI30	146 €	174 €	206 €	207 €	241 €	273 €
TR250***EI30A	TRAMO 250mm INOX 304 - INOX 304 EI30	116 €	141 €	166 €	185 €	209 €	215 €
EX1000***EI30A	EXTENSIBLE 1000mm INOX 304 - INOX 304 EI30	236 €	281 €	334 €	374 €	442 €	470 €
EX500***EI30A	EXTENSIBLE 500mm INOX 304 - INOX 304 EI30	157 €	183 €	215 €	278 €	306 €	333 €
MI500***EI30A	MÓDULO INSP 500mm INOX 304 - INOX 304 EI30	290 €	319 €	362 €	417 €	450 €	502 €
TE90***EI30A	TE 90° INOX 304 - INOX 304 EI30 SIN TAPA	267 €	314 €	355 €	525 €	572 €	586 €
TT***DBA	TAPA TE INOX 304 - INOX 304 DB	32 €	34 €	40 €	47 €	54 €	62 €
CD90***EI30A	CODO 90° INOX 304 - INOX 304 EI30	212 €	240 €	276 €	394 €	517 €	685 €
CD45***EI30A	CODO 45° INOX 304 - INOX 304 EI30	141 €	160 €	192 €	263 €	307 €	372 €
CP***DBA	CAPERUZA PLANA INOX 304 - INOX 304 DB	59 €	74 €	84 €	134 €	179 €	222 €
CC***DBA	CAPERUZA CILÍNDRICA INOX 304 - INOX 304 DB	87 €	97 €	113 €	195 €	230 €	262 €
AC***DBA	ABRAZADERA MURAL REGULABLE 50-85mm INOX 304 - INOX 304 DB	28 €	32 €	36 €	39 €	45 €	49 €
SC***DBA	SOPORTE CARGA 50-100mm INOX 304 - INOX 304 DB	168 €	203 €	215 €	262 €	264 €	305 €
AV***DBA	ABRAZADERA DE VIENTOS INOX 304 - INOX 304 DB	28 €	32 €	36 €	39 €	45 €	49 €
CA***DBA	COLLAR ANTITORMENTA INOX 304 - INOX 304 DB	67 €	76 €	85 €	99 €	110 €	124 €
UNIDS***EI30A	UNIÓN DOBLE A SIMPLE INOX 304 - INOX 304 EI30	57 €	65 €	77 €	90 €	106 €	120 €
JSILEI30A	JUNTA SILICONA 200 Pa	6 €	6 €	7 €	9 €	12 €	13 €

TRAMO 1000mm



TE 90°



CODO 90°



CODO 45°



CAPERUZA PLANA



CAPERUZA CILÍNDRICA



ABRAZADERA MURAL



CÓDIGO	DESCRIPCIÓN	130	150	175	200	250	300
TR1000***PSMA	TRAMO 1000mm INOX 304 PSM	41 €	45 €	53 €	62 €	72 €	110 €
TR500***PSMA	TRAMO 500mm INOX 304 PSM	25 €	27 €	32 €	37 €	44 €	66 €
TR250***PSMA	TRAMO 250mm INOX 304 PSM	17 €	19 €	22 €	27 €	31 €	46 €
TE90***PSMA	TE 90° INOX 304 PSM SIN TAPA	39 €	46 €	57 €	80 €	112 €	151 €
TT***SPA	TAPA TE INOX 304 - INOX 304 SP	24 €	26 €	28 €	28 €	29 €	37 €
CD90***PSMA	CODO 90° INOX 304 PSM	46 €	53 €	63 €	74 €	97 €	146 €
CD45***PSMA	CODO 45° INOX 304 PSM	24 €	28 €	32 €	39 €	49 €	75 €
CP***SPA	CAPERUZA PLANA INOX 304 SP	44 €	45 €	50 €	56 €	69 €	80 €
CC***SPA	CAPERUZA CILÍNDRICA INOX 304 SP	63 €	65 €	74 €	83 €	92 €	109 €
AC***SPA	ABRAZADERA MURAL REGULABLE 50-85mm INOX 304 SP	20 €	21 €	24 €	26 €	28 €	31 €
AV***SPA	ABRAZADERA DE VIENTOS INOX 304 SP	20 €	21 €	24 €	26 €	28 €	31 €
CA***SPA	COLLAR ANTITORMENTA INOX 304 SP	40 €	43 €	53 €	62 €	68 €	76 €

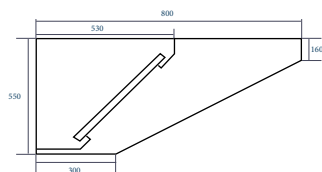




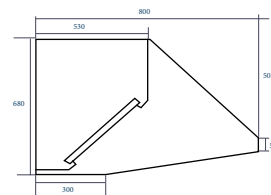
CAMPANAS

8.1. Campanas Extracción

MURAL BAJO PERFIL



CAMPANA MURAL



FILTROS INCLUIDOS

VENTILADOR MOTOR INCORPORADO



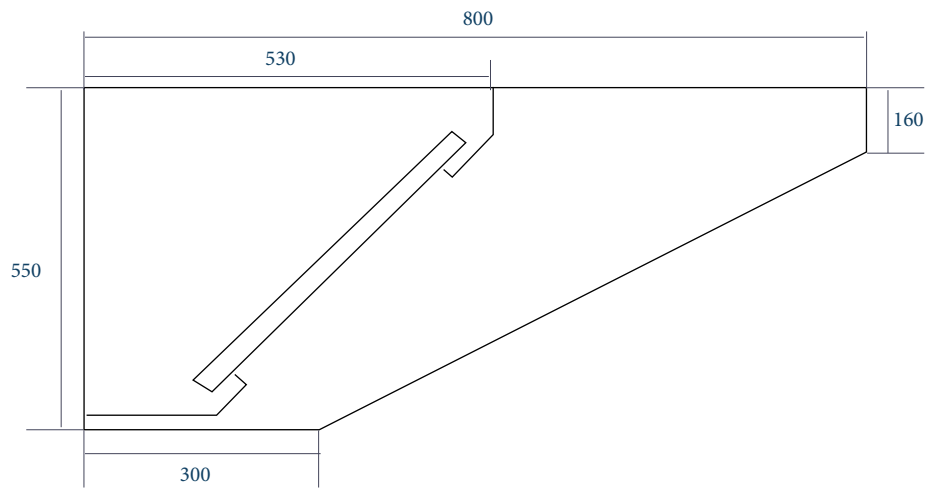
FILTRO LAMAS 490X490



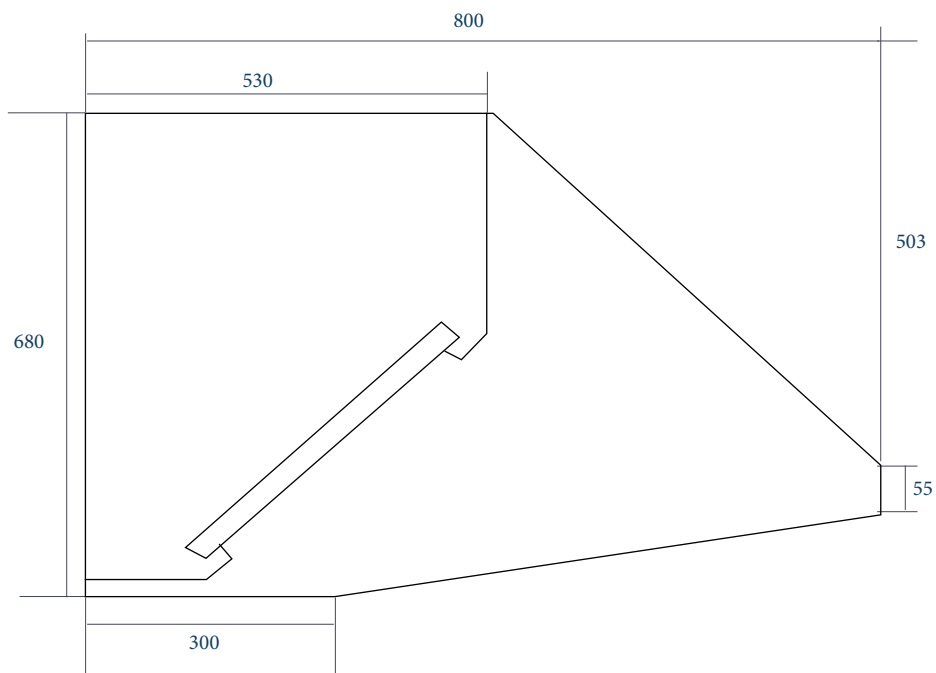
CÓDIGO	DESCRIPCIÓN	EMBALAJE	PVP
A10080CMB	CAMPANA INOX BAJO PERFIL 1000X800X550	1	521,00 €
A15080CMB	CAMPANA INOX BAJO PERFIL 1500X800X550	1	862,00€
A20080CMB	CAMPANA INOX BAJO PERFIL 2000X800X550	1	1.046,00 €
A10080CM	CAMPANA INOX 1000X800X700	1	556,00 €
A15080CM	CAMPANA INOX 1500X800X700	1	881,00 €
A20080CM	CAMPANA INOX 2000X800X700	1	1.078,00 €
A25080CM	CAMPANA INOX 2500X800X700	1	1.386,00 €
TMD77-1/5	TMD 7/7 1/5CV 4M	1	170,00 €
TMD99-1/2	TMD 9/9 1/2CV 4M	1	229,00 €
TMD99-3/4	TMD 9/9 3/4CV 4M	1	243,00 €
TMD1010-1/2	TMD 10/10 1/2CV 4M	1	241,00 €
TMD1010-3/4	TMD 10/10 3/4CV 4M	1	258,00 €
FL490 *	FILTRO LAMAS ACERO INOX	1	46,10 €


* Precio especial por cantidad.

MURAL BAJO PERFIL



CAMPANA MURAL





C/ Polígono Río Huerva
Nave 35
50410 Cuarte de Huerva
Zaragoza

876 04 69 55
691 052 985